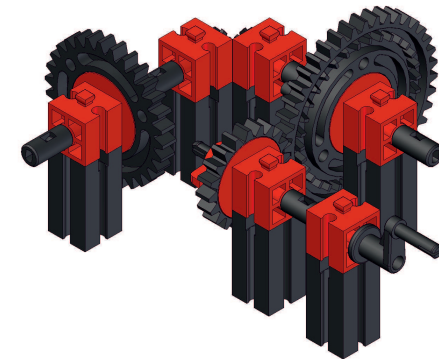


ZUPČANI PRIJENOS

ZUPČANI PRIJENOS




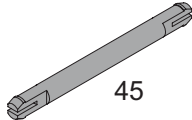
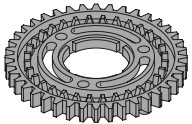
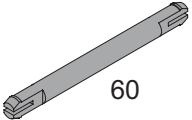
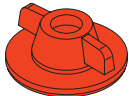
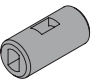

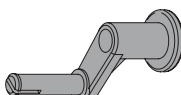
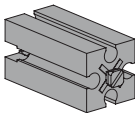

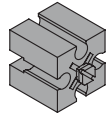
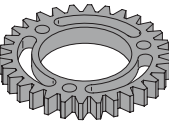
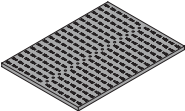
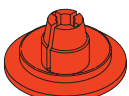
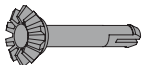
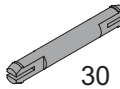
40000 Čakovec,
Travnicka 18
tel: 040/364-445
fax: 040/364-230

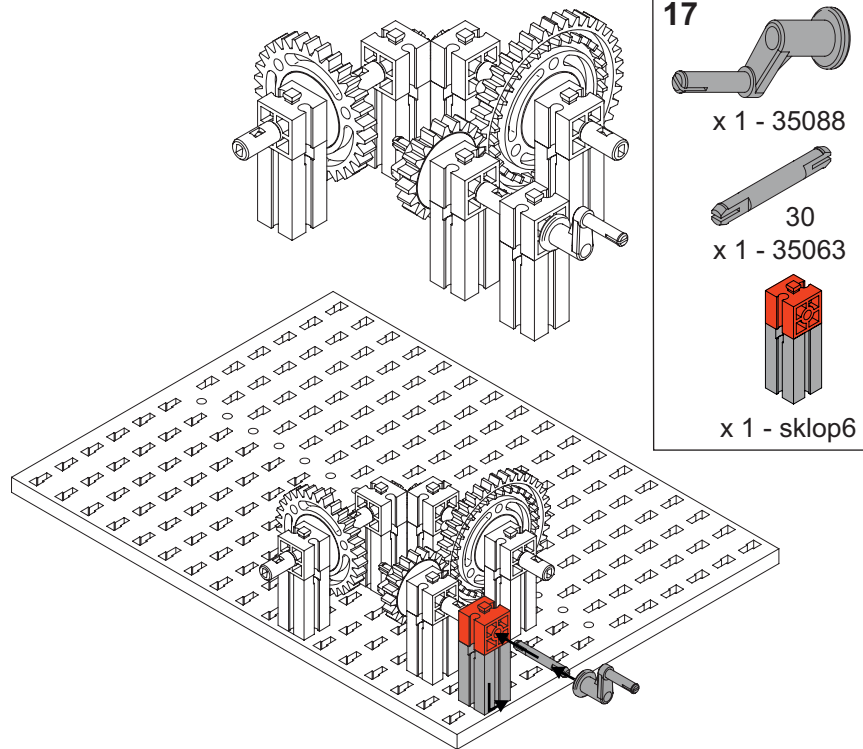
WEB: <http://www.didakta.hr>
E-mail: didakta@ck.t-com.hr

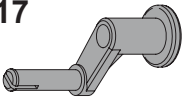
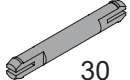
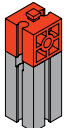
fischertechnik 

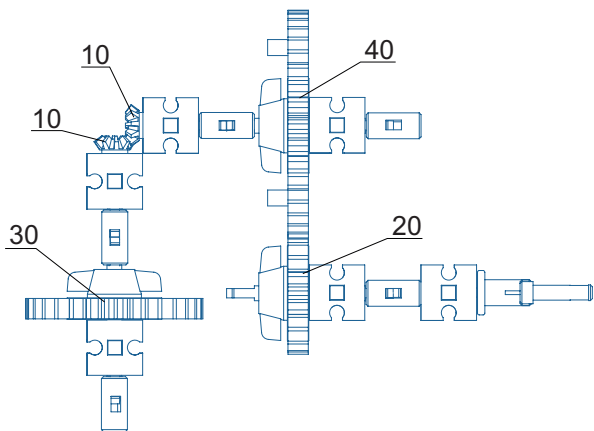
ZUPČANI PRIJENOS

ELEMENTI

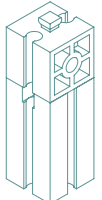
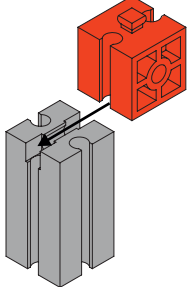
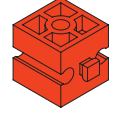
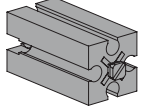
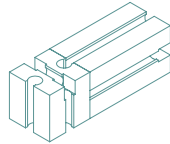
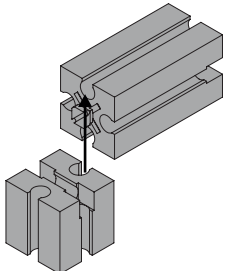
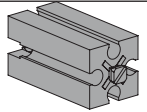
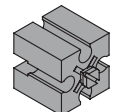
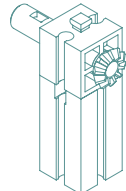
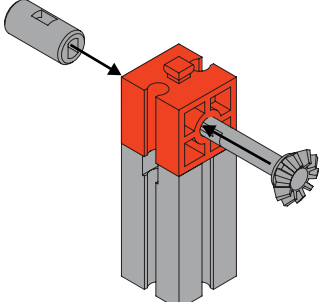
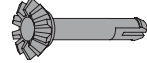
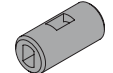
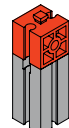
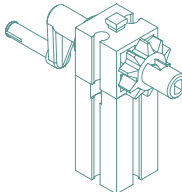
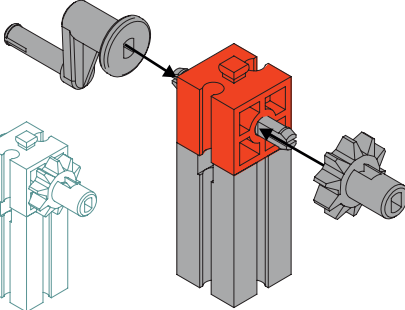
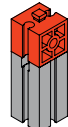
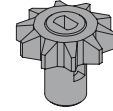
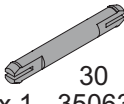
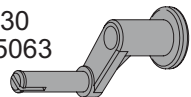
2		31021		3		35064	
1		31022		1		35065	
4		31058		6		35073	
8		32064		2		35088	
14		32879		2		35945	
6		32881		1		36264	
1		32985					
4		35031					
2		35061					
4		35063					

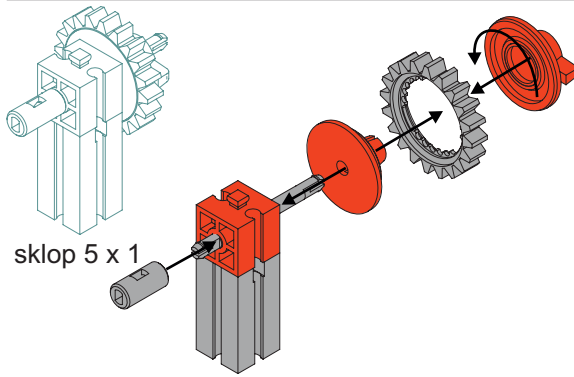


- 17**
-  x 1 - 35088
 -  30
x 1 - 35063
 -  x 1 - sklop6



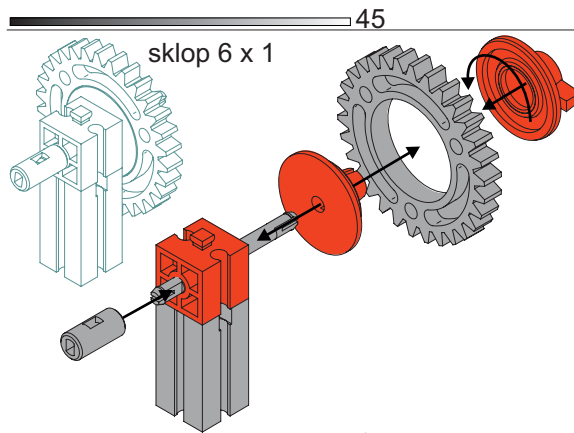
OSNOVNI SKLOPOVI

 <p>sklop 1 x 8</p>		<p>1</p>  <p>x 1 - 32064</p>  <p>x 1 - 32879</p>
 <p>sklop 2 x 6</p>		<p>2</p>  <p>x 1 - 32879</p>  <p>x 1 - 32881</p>
 <p>sklop 3 x 2</p>		<p>3</p>  <p>x 1 - 35063</p>  <p>x 1 - 35073</p>  <p>x 1 - sklop1</p>
 <p>sklop 4 x 1</p>		<p>4</p>  <p>x 1 - sklop1</p>  <p>x 1 - 35945</p>  <p>30 x 1 - 35063</p>  <p>x 1 - 35088</p>



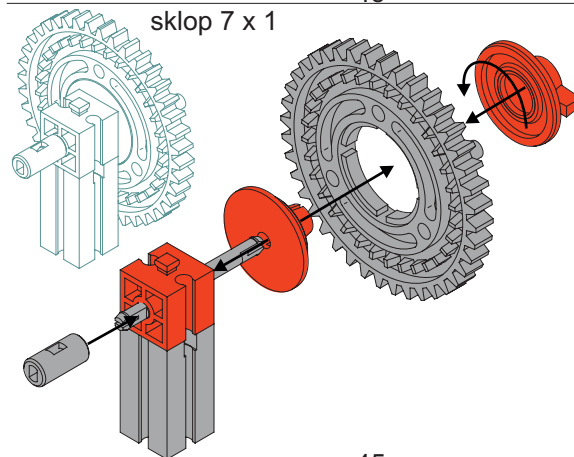
sklop 5 x 1

- 5**
- x 1 - sklop1
 - x 1 - 35073
 - 45
 - x 1 - 35064
 - x 1 - 31058
 - x 1 - 31021
 - x 1 - 35031



sklop 6 x 1

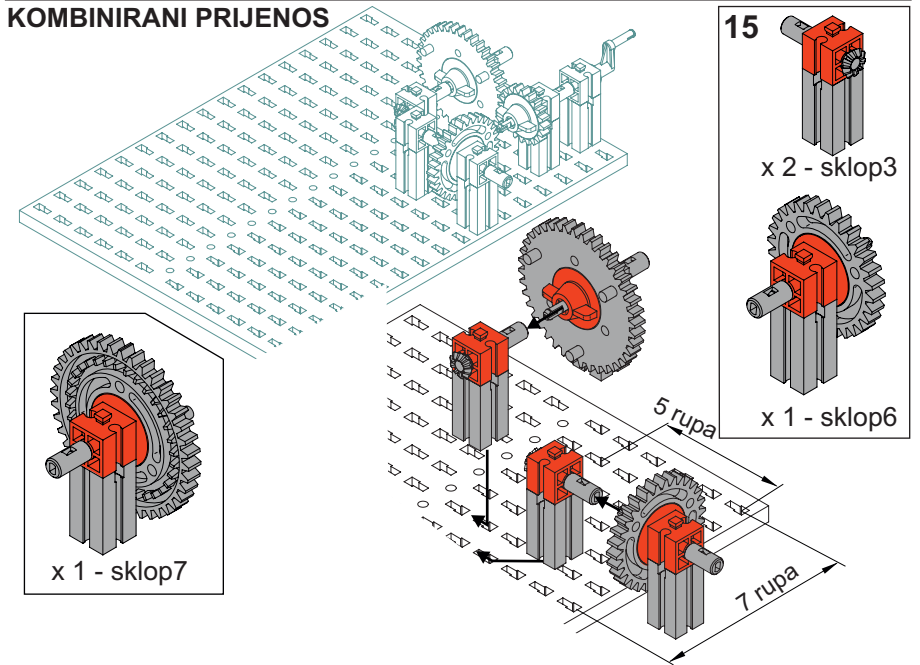
- 6**
- x 1 - sklop1
 - x 1 - 35073
 - 45
 - x 1 - 35064
 - x 1 - 31058
 - x 1 - 36264
 - x 1 - 35031



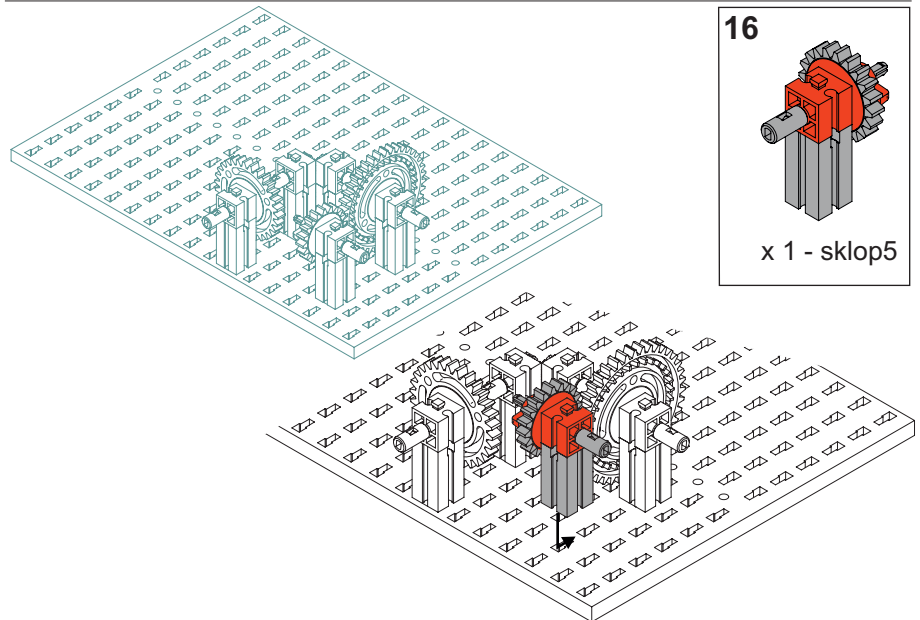
sklop 7 x 1

- 7**
- x 1 - sklop1
 - x 1 - 35073
 - 45
 - x 1 - 35064
 - x 1 - 31058
 - x 1 - 31022
 - x 1 - 35031

KOMBINIRANI PRIJENOS

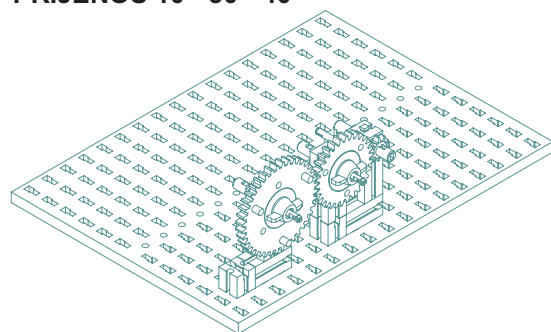


- 15**
- x 2 - sklop3
 - x 1 - sklop6

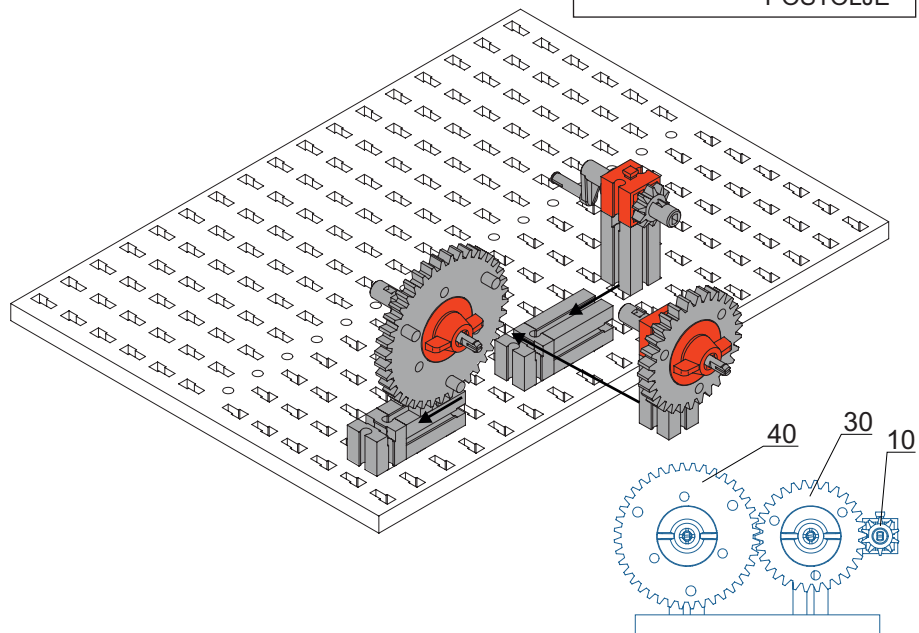
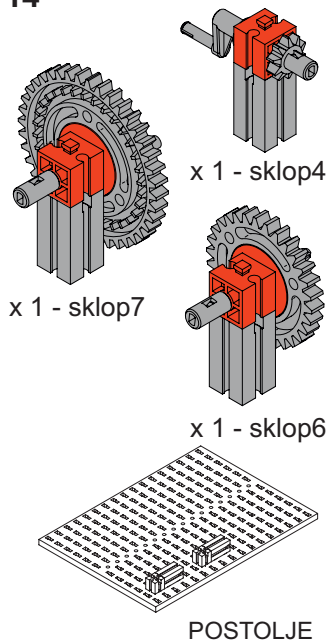


- 16**
- x 1 - sklop5

PRIJENOS 10 - 30 - 40

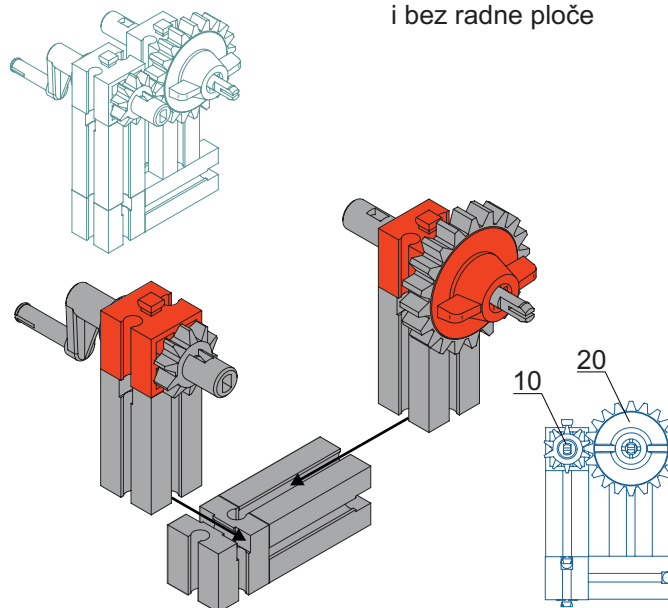


14

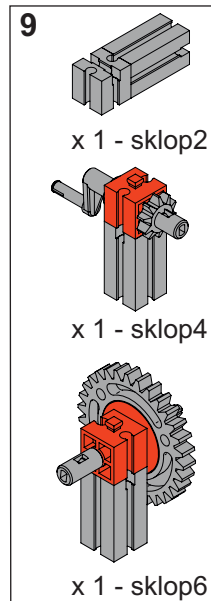
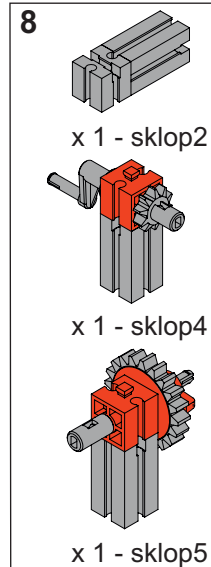
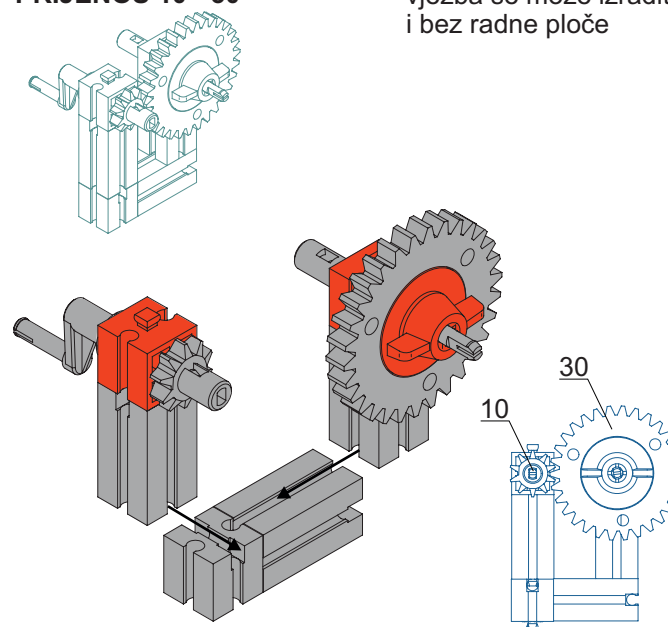


VJEŽBE

PRIJENOS 10 - 20

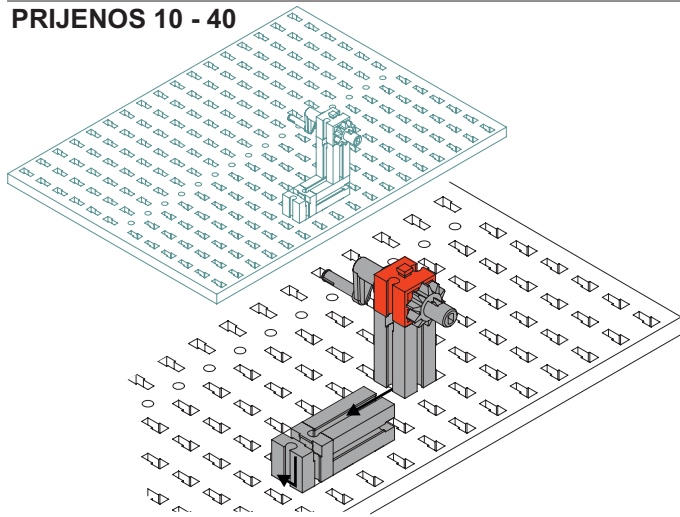
vježba se može izraditi
i bez radne ploče

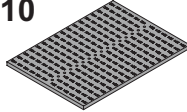
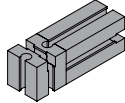
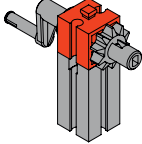
PRIJENOS 10 - 30

vježba se može izraditi
i bez radne ploče

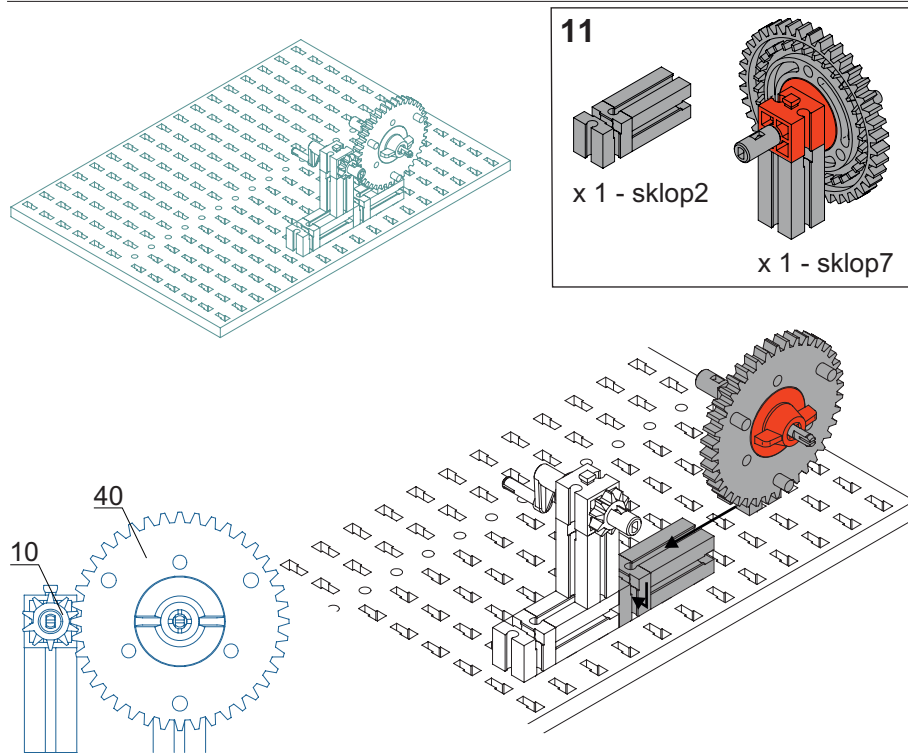
4

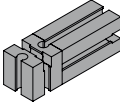
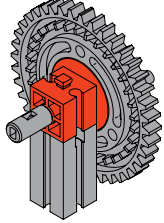
PRIJENOS 10 - 40



- 10**
-  x 1 - 32985
 -  x 1 - sklop2
 -  x 1 - sklop4

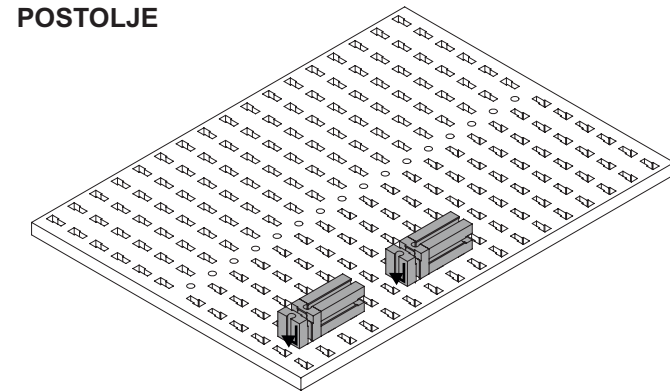
11

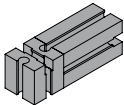


-  x 1 - sklop2
-  x 1 - sklop7

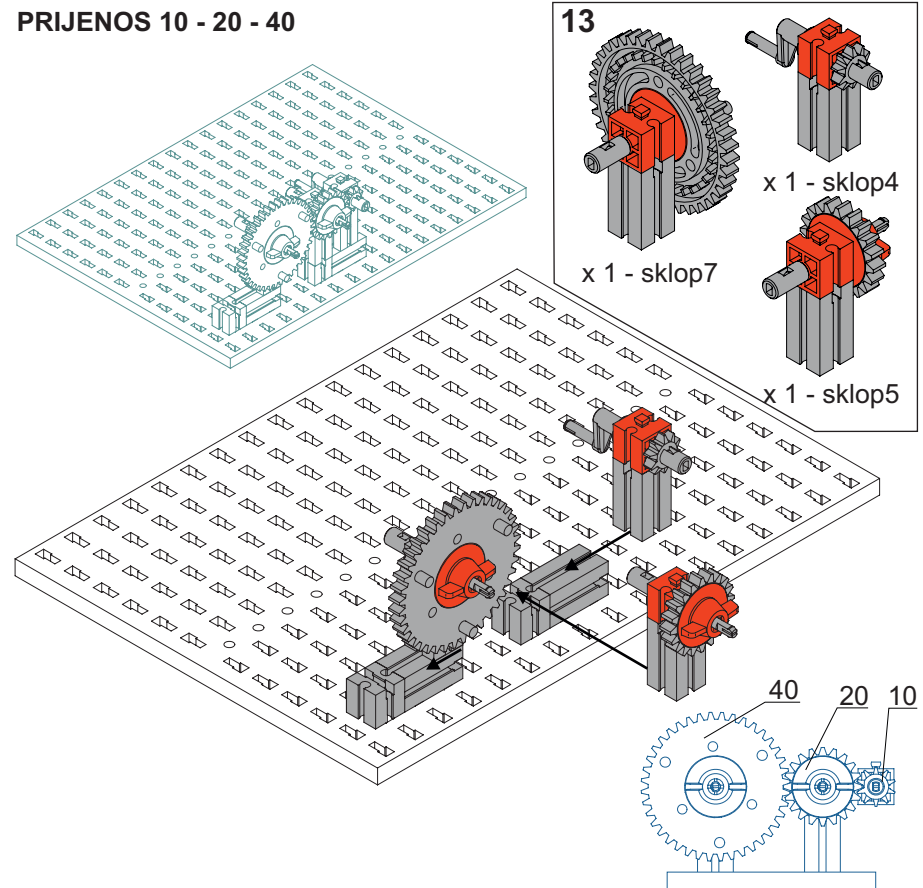
5

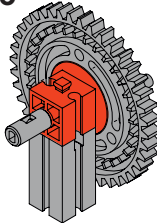
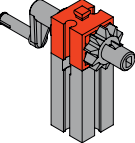
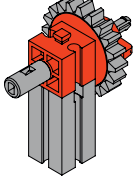
POSTOLJE



- 12**
-  x 2 - sklop2

PRIJENOS 10 - 20 - 40



- 13**
-  x 1 - sklop7
 -  x 1 - sklop4
 -  x 1 - sklop5